

COMPONENTES ELECTRÓNICOS: Resistencias

Resistencias fijas.

Pueden ser de carbón, película de carbón, película metálica y óxido de metal, siendo las de película de carbón y metálica las más usadas. Se fabrican en diversos tamaños, según la potencia que deban soportar. Siendo de 1/8w, 1/4w, 1/2w, 1w y 2w. El color del cuerpo puede variar, aunque no influye en su valor, pudiendo encontrarlas de color crema claro, rojo, violeta y azul principalmente.

Sus tolerancias pueden ser del 0.5%, 1%, 2%, 5%, 10% y 20%. Las más usadas son las del 1% y 5%.

También las hay encapsuladas en grupos (se suelen llamar arrays de resistencias), que pueden tener una patilla en común o ser cada una de ellas independiente eléctricamente. Lo que se consigue con esto es tener en un espacio reducido varias resistencias con el mismo valor y una tolerancia muy ajustada.

Resistencias fijas bobinadas

Están construidas con hilo resistivo, conformando una bobina sobre un soporte. La potencia soportada va desde 2w hasta 4w. Se utilizan cuando se requieren altas potencias de disipación.

Resistencias fijas bobinadas-cementadas (tipo tiza)

Al igual que las anteriores, están constituidas por una bobina de hilo resistivo sobre un soporte, pero además tienen un recubrimiento cerámico que las dota de una mayor disipación de calor y por lo tanto una mayor potencia soportada (4w a 17w).

Resistencias fijas de potencia

Similares a las anteriores, pero con un encapsulado metálico que les confiere una mayor capacidad para disipar el calor, y por lo tanto una mayor potencia soportada. Además pueden ser ancladas con tornillos a disipadores mayores o al chasis del montaje.

Resistencias ajustables

Permiten variar su resistencia. Se componen de una parte fija, normalmente de carbón, y una parte móvil que se desplaza por la pista fija de carbón, permitiendo modificar la resistencia entre los extremos de la parte fija y el eje móvil. Su escala puede ser lineal o logarítmica.

Resistencias ajustables multivuelta

Con características similares a las anteriores, pero en este caso el eje gira sobre la parte fija en forma de muelle, para obtener un efecto mecánico de desmultiplicación. El resultado obtenido es una gran precisión en el ajuste, ya que entre los extremos máximo y mínimo de la resistencia el eje da varias vueltas, a diferencia de las anteriores en las que la variación se realiza con un solo giro del eje.

Potenciómetros.

Con la misma funcionalidad que las resistencias ajustables, pero dotadas de un eje para colocarlos en paneles externos. Los hay de grafito y bobinados. Son tradicionales por ejemplo en los controles de volumen y tonos de un amplificador. Los hay dobles y triples, configuración denominada TANDEM. Hay versiones con escalas lineales y logarítmicas.

Los modelos deslizantes, son una versión especial, usados por ejemplo en mesas de mezclas tradicionalmente.

Resistencias SMD

Las resistencias SMD o de montaje en superficie, ejercen la misma función que las tradicionales resistencias, pero su tamaño es minúsculo, adecuado para montar circuitos mucho más pequeños, con el mismo comportamiento, pero con el correspondiente ahorro de espacio.



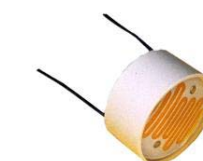
LDR o fotoresistencias:

Son resistencias sensibles a la luz y varían su resistencia proporcionalmente a la luz recibida. Usadas en alarmas, robótica, domótica, etc..

Termistores (NTC-PTC):

Son resistencias que varían en función de la temperatura. Usados como sensores en termostatos, termómetros y cualquier dispositivo que requiera un control de temperatura. Hay 2 tipos; NTC con respuesta negativa y PTC con respuesta positiva.

José María Hurtado Torres

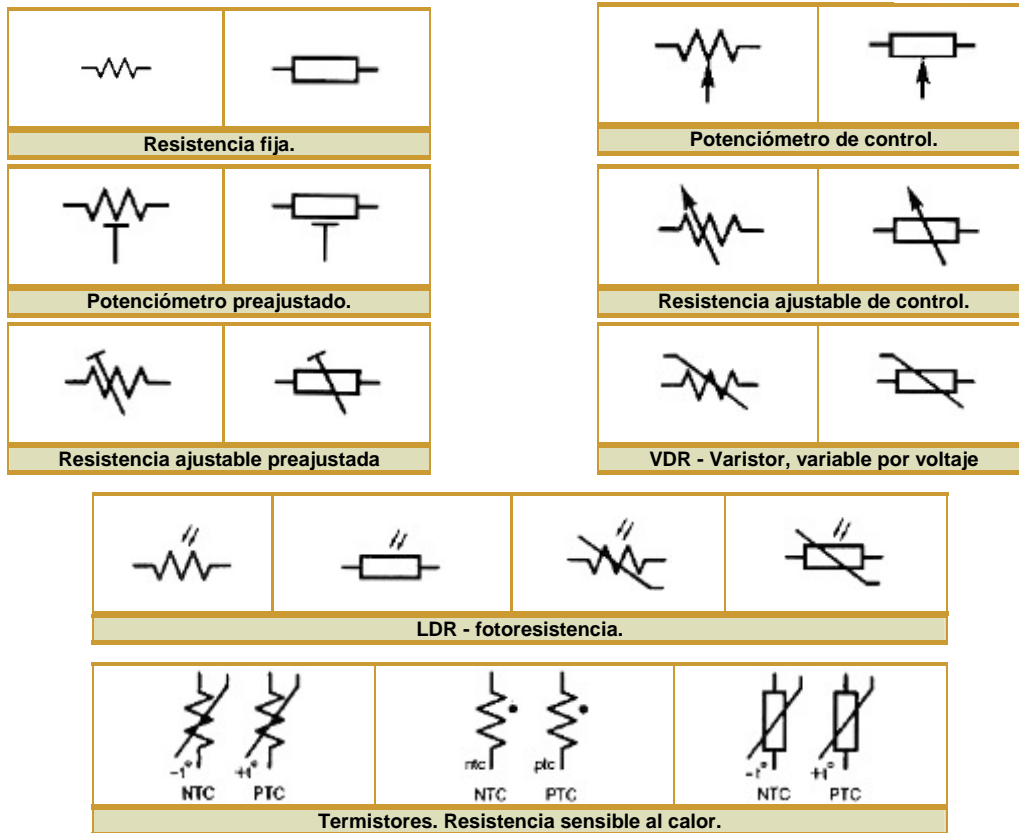


VDR o varistor:

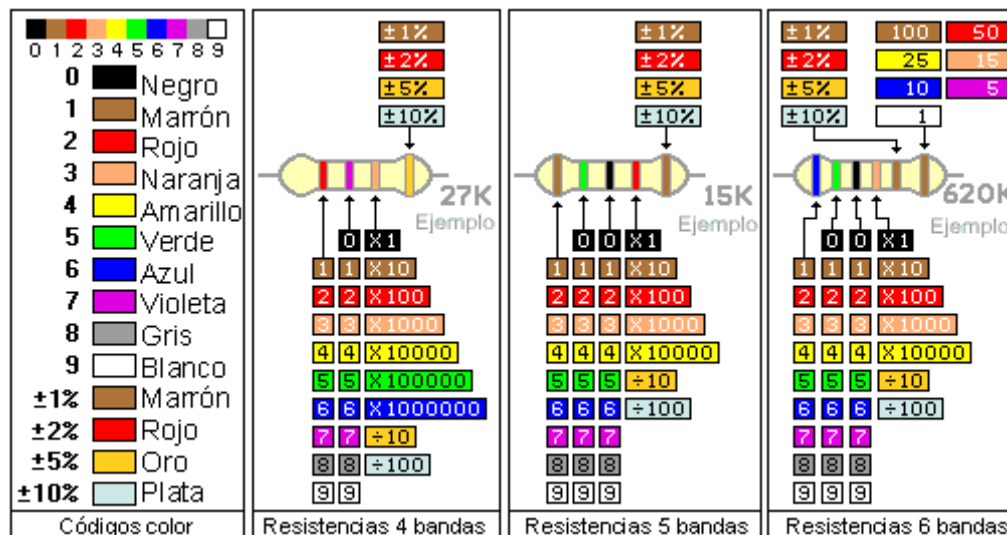
Son resistencias que varían en función del voltaje al que se ven sometidas. Usadas en circuitos que precisan una auto-regulación o como protección contra sobre-tensiones.



2.- Simbología eléctrica para resistencias



3.- Identificación de las resistencias fijas (código de colores)



4.- Tipos y Características de las resistencias fijas

| Tipo | Carbón | Película de carbón | Película Metálica | Oxido de Metal | Bobinadas cerámicas | Bobinadas vítreas. |
|------------|-----------|--------------------|-------------------|----------------|---------------------|--------------------|
| Rango Ohm. | 2k2 - 1M | 10 - 10M | 1 - 1M | 10 - 1M | 0.47 - 22k | 0.1 - 22k |
| Tolerancia | 10% | 5% | 1% | 2% | 5% | 5% |
| Potencia W | 0.125 - 1 | 0.25 - 2 | 0.125 - 0.5 | 0.25 - 0.5 | 4 - 17 | 2 - 4 |
| ppm/°C | +1200 | -250 | +50 a +100 | +250 | -55 a +200 | -55 a +200 |

| | | | | | | |
|---------------------------|------------|------------|------------|------------|------------|------------|
| Estabilidad | pobre | buena | excelente | excelente | n/a | n/a |
| Respuesta al ruido | pobre | bueno | excelente | excelente | n/a | n/a |
| Temperatura °C | -40 a +125 | -45 a +125 | -55 a +125 | -55 a +155 | -55 a +200 | -55 a +200 |

5.- Tablas de valores normalizados.

| Serie | Tolerancia | Valores |
|-------|------------|--|
| E96 | 1% | 1.0 - 1.02 - 1.05 - 1.07 - 1.1 - 1.13 - 1.15 - 1.18 - 1.21 - 1.24 - 1.27 - 1.30 - 1.33 - 1.37 - 1.40 - 1.43 - 1.47 - 1.50 - 1.54 - 1.58 - 1.62 - 1.65 - 1.69 - 1.74 - 1.78 - 1.82 - 1.87 - 1.91 - 1.96 - 2.00 - 2.05 - 2.10 - 2.15 - 2.21 - 2.26 - 2.32 - 2.37 - 2.43 - 2.49 - 2.55 - 2.61 - 2.67 - 2.74 - 2.80 - 2.87 - 2.94 - 3.01 - 3.09 - 3.16 - 3.24 - 3.32 - 3.40 - 3.48 - 3.57 - 3.65 - 3.74 - 3.83 - 3.92 - 4.02 - 4.12 - 4.22 - 4.32 - 4.42 - 4.53 - 4.64 - 4.75 - 4.87 - 4.99 - 5.11 - 5.23 - 5.36 - 5.49 - 5.62 - 5.76 - 5.90 - 6.04 - 6.19 - 6.34 - 6.49 - 6.65 - 6.81 - 6.98 - 7.15 - 7.32 - 7.5 - 7.68 - 7.87 - 80.6 - 8.25 - 84.5 - 8.66 - 8.87 - 9.09 - 9.31 - 9.53 - 9.76 |
| E48 | 2% | 1.0 - 1.05 - 1.1 - 1.15 - 1.21 - 1.27 - 1.33 - 1.4 - 1.47 - 1.54 - 1.62 - 1.69 - 1.78 - 1.87 - 1.96 - 2.05 - 2.15 - 2.26 - 2.37 - 2.49 - 2.61 - 2.74 - 2.87 - 3.01 - 3.16 - 3.32 - 3.48 - 3.65 - 3.83 - 4.02 - 4.22 - 4.42 - 4.64 - 4.87 - 5.11 - 5.36 - 5.62 - 5.90 - 6.19 - 6.49 - 6.81 - 7.15 - 7.5 - 7.87 - 8.25 - 8.66 - 9.09 - 9.53 |
| E24 | 5% | 1.0 - 1.1 - 1.2 - 1.3 - 1.5 - 1.6 - 1.8 - 2.0 - 2.2 - 2.4 - 2.7 - 3.0 - 3.3 - 3.6 - 3.9 - 4.3 - 4.7 - 5.1 - 5.6 - 6.2 - 6.8 - 7.5 - 8.2 - 9.1 |
| E12 | 10% | 1.0 - 1.2 - 1.5 - 1.8 - 2.2 - 2.7 - 3.3 - 3.9 - 4.7 - 5.6 - 6.8 - 8.2 |
| E6 | 20% | 1.0 - 1.5 - 2.2 - 3.3 - 4.7 - 6.8 |

Existe también la serie E192 con una tolerancia del 0.5%, poco usada por los aficionados, salvo para montajes que requieren una extremada precisión. Y obviamente se compone de 192 valores básicos. Por otra parte la serie E6 y la E12 no son muy recomendables dado su baja precisión, siendo lo habitual usar la serie E24 al 5% y en casos de montajes delicados usaremos la serie E96 al 1%.

Manejo de la tabla: escojamos el valor de tolerancia que nos interese (0.5, 1, 2, 5, 10 o 20%), los valores existentes son los resultantes de aplicar los siguientes factores:

:1, x1, x10, x100, x1000, x10.000, x100.000, x1.000.000

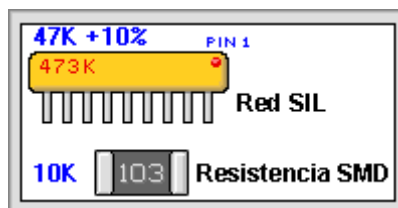
Ejemplo: queremos saber que resistencias con una tolerancia del 5% se fabrican entre 1k y 2k. Vemos pues según la tabla que la serie correspondiente al 5% de tolerancia es la E24.

Resistencias entre 1k y 2k:

1.0 x 1000 = 1000 ohm 1.1 x 1000 = 1100 ohm 1.2 x 1000 = 1200 ohm 1.3 x 1000 = 1300 ohm
1.5 x 1000 = 1500 ohm 1.6 x 1000 = 1600 ohm 1.8 x 1000 = 1800 ohm 2.0 x 1000 = 2000 ohm

6.- Resistencias SMD - codificación alfanumérica

Cuando el tamaño de una resistencia u otros componentes disminuyen tanto su tamaño resulta difícil leer e identificar su valor usando bandas de colores. En estos casos se recurren a codificaciones alfanuméricas, como se muestra en el dibujo.



Este método usa 3 números, algunas veces seguido por una letra. Los números representan lo mismo que las 3 primeras bandas de colores en una resistencia de 4 bandas de colores.

En el ejemplo del dibujo, el 4 y el 7 son los dígitos significativos y el 3º dígito es el factor de multiplicación, dándonos en el ejemplo; 47 x 1000 = 47000 ohm. La letra tras el número es la tolerancia, y son M=20%, K=10%, J=5%, G=2% y F=1%.

Según la tolerancia de nos podemos encontrar también, indicaciones numéricas de 3 ó 4 dígitos:

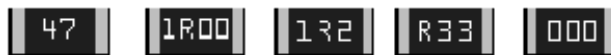


En el primer caso (3 dígitos), los 2 primeros son los dígitos significativos y el 3 es el factor de multiplicación, es decir; 10 x 10.000 = 100.000 ohm. La tolerancia en ausencia de indicación se supone del 5%.

En el segundo caso (4 dígitos), los 3 primeros son los dígitos significativos y el 4 es el factor de multiplicación, es decir; $333 \times 100 = 33.300 \text{ ohm}$. La tolerancia en este caso es del 1%.

Cuando el factor multiplicativo es 0 (cero) entonces el valor de la resistencia lo indican los dígitos significativos. Ejemplo; una resistencia SMD que marque un valor de 120, tendrá un valor de; 12 ohm. No confundir con una resistencia de 120ohm que tendría marcado en su cuerpo 121, osea; $12 \times 10 = 120 \text{ ohm}$.

No obstante en algunas ocasiones los fabricantes utilizan codificaciones un tanto particulares, con el fin de ahorrar espacio, lo que puede dar pie a cierta confusión como vemos en los siguientes **ejemplos**:



- 47: se ha suprimido el cero final. En vez de marcar 470, se elimina el cero no significativo. Se ahorra espacio y es más legible.

- 1R00: la R representa al punto decimal, es decir deberíamos leer "uno-punto-cero-cero". Aquí el cuarto dígito no solo nos dice que se trata de un exponente cero sino que también su existencia manifiesta la importancia de la precisión (1%). Se trata simplemente de una resistencia de 1 ohm con una desviación máxima de error de +/- 0.5%

- 1R2: se le ha aplicado la supresión del cero por lo que deberíamos entender que se trata de una resistencia de 1.2 ohms con una tolerancia del 5% de error.

- R33, tenemos el valor 0.33 al cual se le suprimió el cero. La ausencia de un cuarto dígito nos dice que se trata de una resistencia "común" de 0.33 ohm 5%.

- 000: nos dice que se trata de una resistencia de cero ohms, es decir un simple conductor o puente. En ciertos casos estos componentes son usados como fusibles aprovechando sus reducidas dimensiones.

7.- Abreviaturas comunes utilizadas para representar los valores de las resistencias

Para simplificar la lectura de los valores de las resistencias en esquemas y listas de componentes se usan las abreviaturas K y M que representan respectivamente mil y un millón. También se emplea R que representa 0 (cero).

Debido a la dificultad para imprimir y leer correctamente el punto decimal en ciertos textos, se emplean K, M y R para reemplazar el punto decimal.

K = 1000 (mil)

M = 1.000.000 (1 millón). También leído Mega.

R = 0 (cero o punto decimal)

Así pues nos encontraremos valores como los indicados en los siguientes ejemplos:

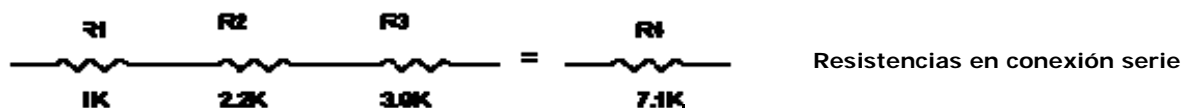
10k = resistencia de 10.000 ohm. Léida resistencia de 10 k

15M= resistencia de 15.000.000 ohm. Léida resistencia de 15 Megas.

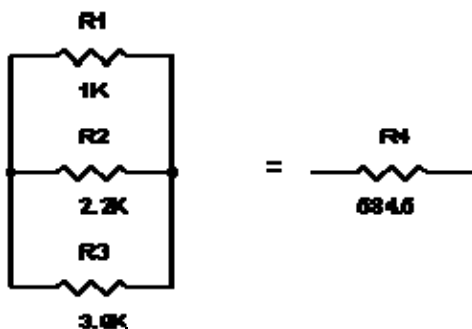
6R8= resistencia de 6,8 ohm.

4k7= resistencia de 4700 ohm. Léida resistencia de 4 k 7.

8.- Conexión de resistencias serie-paralelo



El cálculo del valor resultante de conectar varias resistencias en serie es tan simple como la suma de sus valores. En el ejemplo $R4 = R1 + R2 + R3$.



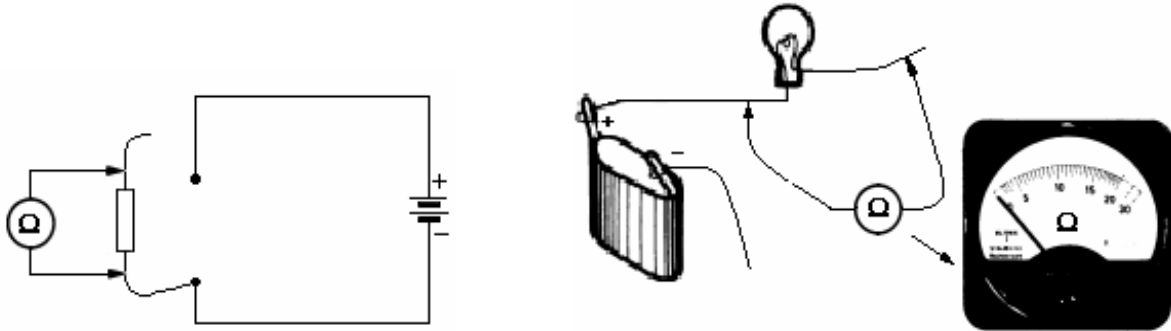
En el caso de conectarlas en paralelo se usa la fórmula: $1/R4 = 1/R1 + 1/R2 + 1/R3$. Sólo si todas las resistencias son del mismo valor se puede usar esta otra fórmula: $(R1 \cdot R2 \cdot R3) / (R1 + R2 + R3)$.

EL OHMÍMETRO U ÓHMETRO

Este aparato es utilizado para la medida de resistencia eléctrica. Básicamente, está formado por un miliamperímetro y una batería asociados en serie, que es la encargada de proporcionar la corriente al circuito. Dado que la desviación de la aguja del miliamperímetro, será proporcional a la corriente que circula por el circuito, y esta, a su vez, depende de la resistencia que ofrece el circuito, para obtener la lectura en unidades de resistencia, la escala del miliamperímetro se gradúa en $m\Omega$, Ω , $K\Omega$ o $M\Omega$.

La conexión de este aparato se hace con la resistencia al aire, o al menos, con uno de los extremos o terminales de esta, desconectado del circuito sin corriente.

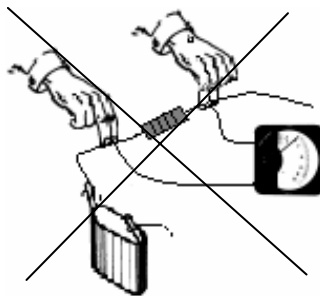
Los modelos analógicos, precisan de un ajuste a cero de escala antes de efectuar la medida. Para ello, se han de unir las puntas de prueba del aparato y actuar sobre el mando de regulación o puesta a cero, hasta que la aguja coincida con la graduación cero de la escala, entonces, y sólo entonces, podremos realizar mediciones exactas.



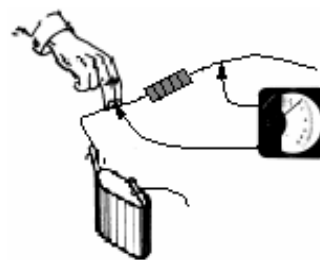
Esquema de conexión del Ohmímetro.

PRECAUCIONES:

1. No conectar nunca el aparato sobre un componente por el que circule corriente. Por tanto, asegúrese de desconectar el circuito de la alimentación y, al menos desconectar un extremo o terminal de la resistencia a medir. En caso contrario, podría dañar el aparato.
2. Asegúrese de que el aparato está ajustado a cero de escala. Si esto no es así, proceda a su ajuste. De lo contrario la lectura no sería correcta.
3. No tocar las puntas de prueba con los dedos, esto falsearía la lectura al conectar en paralelo con la resistencia, la propia resistencia corporal. La lectura sería, entonces, una resistencia menor que la real.



Incorrecto



Correcto

| PRÁCTICA Nº 3 – RESISTENCIAS: Código de colores. Medida con el polímetro. | | |
|--|---------------------|--|
| MÓDULO: Electrónica General | NOMBRE: | |
| CURSO: 1º Equipos Electrónicos de Consumo | 1º APELLIDO: | |
| FECHA DE ENTREGA: | 2º APELLIDO: | |

1.- CÓDIGO DE COLORES DE RESISTENCIAS. Completa la siguiente tabla:

| COLORES | VALOR | COLORES | VALOR |
|-------------------------------|-------|------------------------------|-------|
| Rojo-Marrón-Amarillo-Rojo | | Marrón-Negro-Marrón-Oro | |
| Azul-Verde-Marrón-Plata | | Rojo-Naranja-Verde-Plata | |
| Marrón-Negro-Oro-Oro | | Rojo-Rojo-Verde-Plata | |
| Marrón-Marrón-Naranja-Oro | | Naranja-Blanco-Rojo-Oro | |
| Verde-Azul-Amarillo-Sin color | | Naranja-Naranja-Negro-Marrón | |
| Rojo-Negro-Oro-Marrón | | Verde-Azul-Marrón-Oro | |
| Naranja-Naranja-Naranja-Oro | | Marrón-Marrón-Marrón-Oro | |
| Marrón-Rojo-Oro-Rojo | | Rojo-Marrón-Marrón-Marrón | |
| Marrón-Rojo-Marrón-Rojo-Oro | | Rojo-Rojo-MarrónVerde-Rojo | |
| Marrón-Rojo-Negro-Rojo-Oro | | Rojo-Rojo-Marrón-Verde-Rojo | |
| SMD: 104 | | SMD: R47 | |
| SMD: 5553 | | SMD: 4R7 | |

2.- Prepara 10 resistencias de diferente valor y mídelas con el polímetro. Compara el valor medido con el valor teórico según el código de colores. Anota los resultados en la tabla.

| COLORES | VALOR TEÓRICO | VALOR MEDIDO |
|---------|---------------|--------------|
| | | |
| | | |
| | | |
| | | |
| | | |
| | | |
| | | |
| | | |
| | | |
| | | |
| | | |

3.- MEDIDA Y COMPROBACIÓN DE RESISTENCIAS VARIABLES Y DEPENDIENTES.

De las resistencias dadas por el profesor, comprueba el valor de cada una de ellas y comprueba como varía su valor según parámetro.